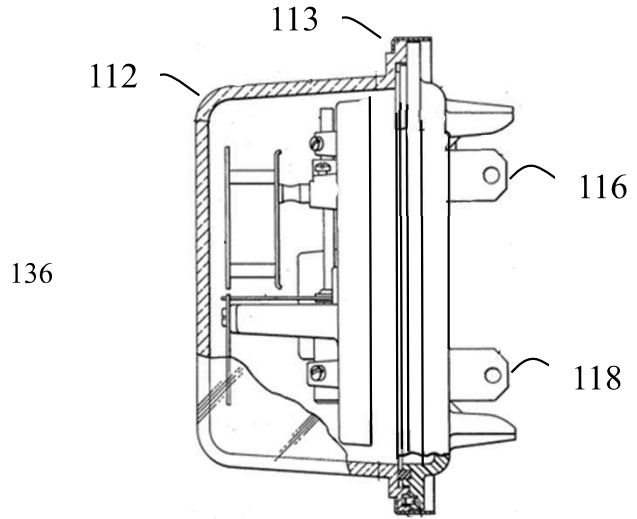
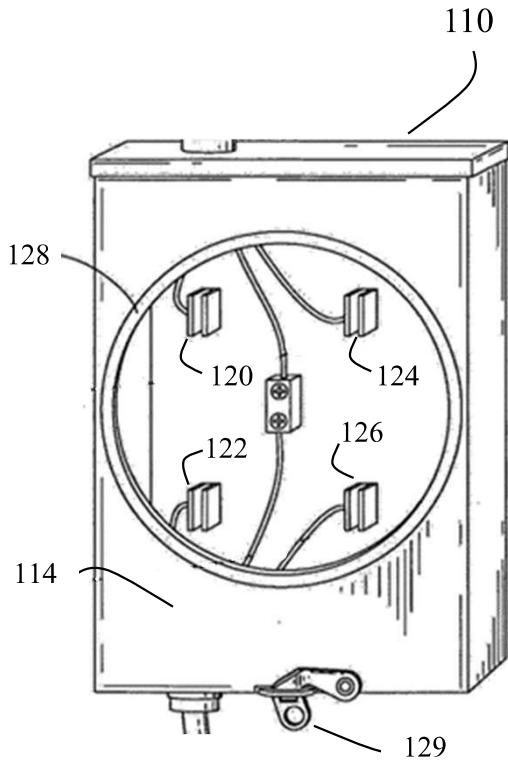


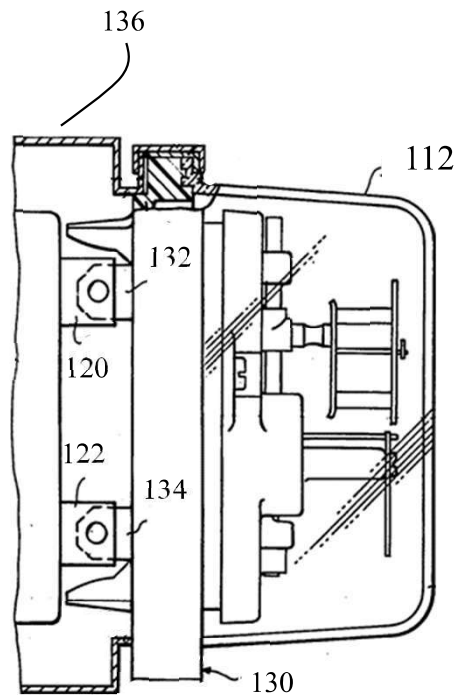
Prior Art
FIG. 1A



Prior Art
FIG. 1B



Prior Art
FIG. 1C



Prior Art
FIG. 1D

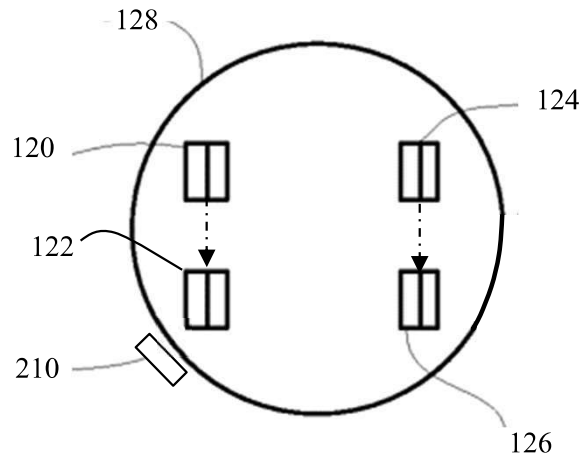


FIG. 2A

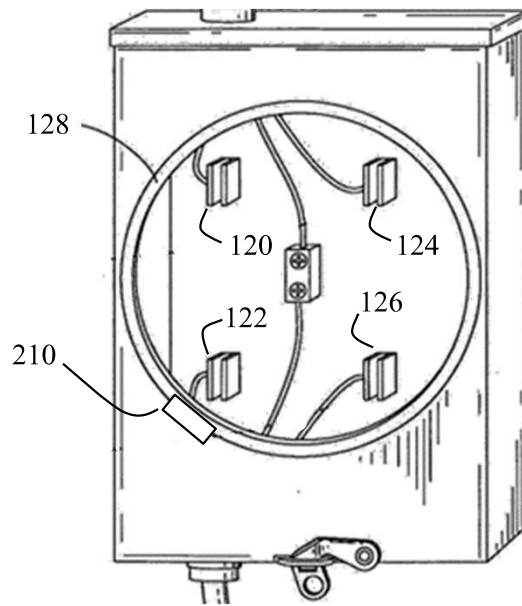


FIG. 2B

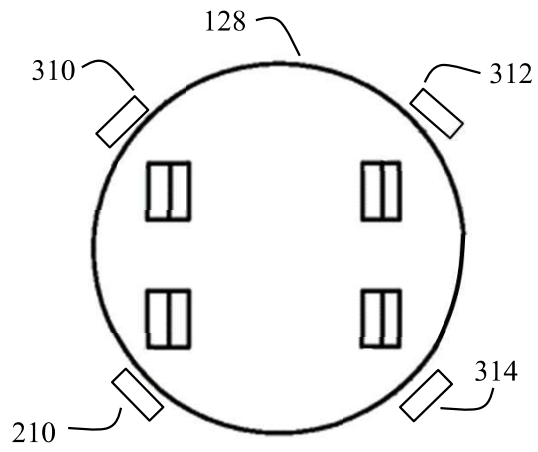


FIG. 3A

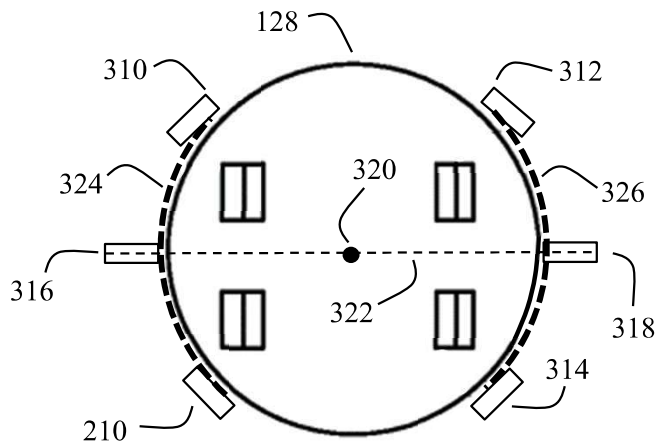


FIG. 3B

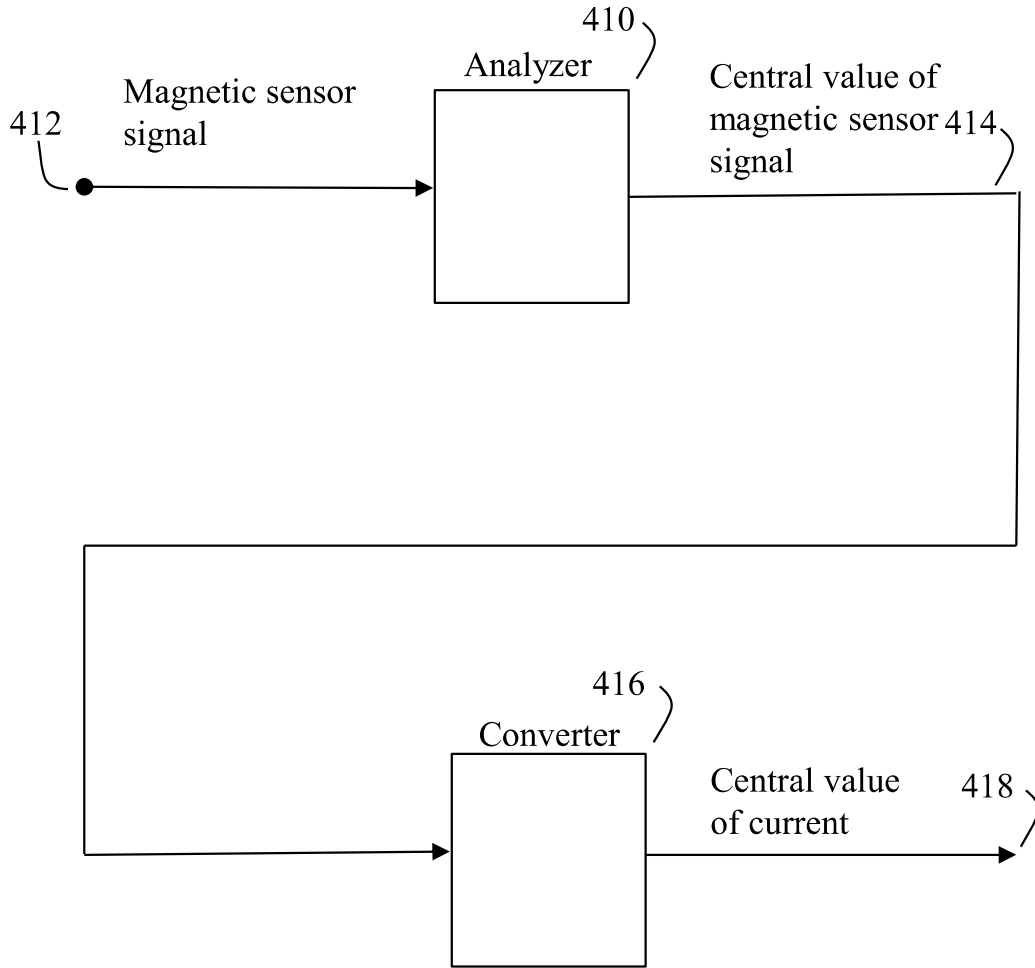


FIG. 4

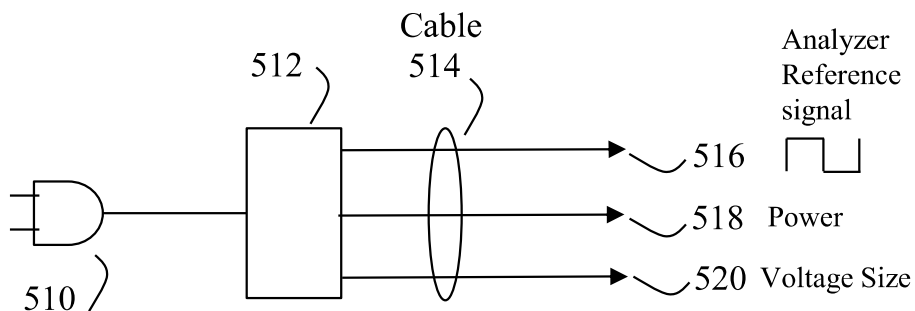


FIG. 5A

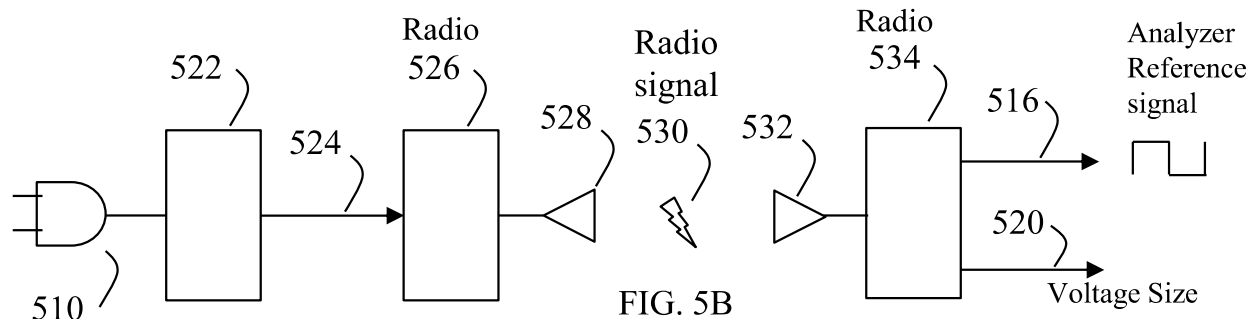


FIG. 5B

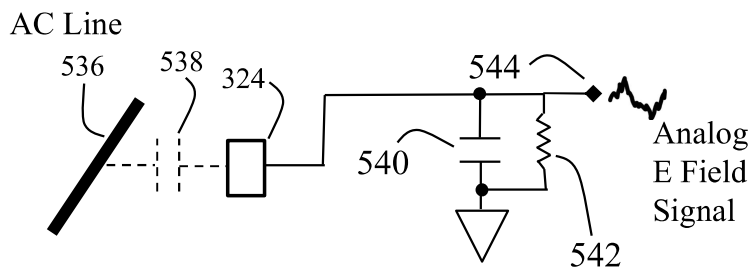


FIG. 5C

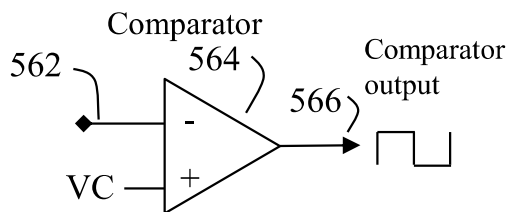


FIG. 5E

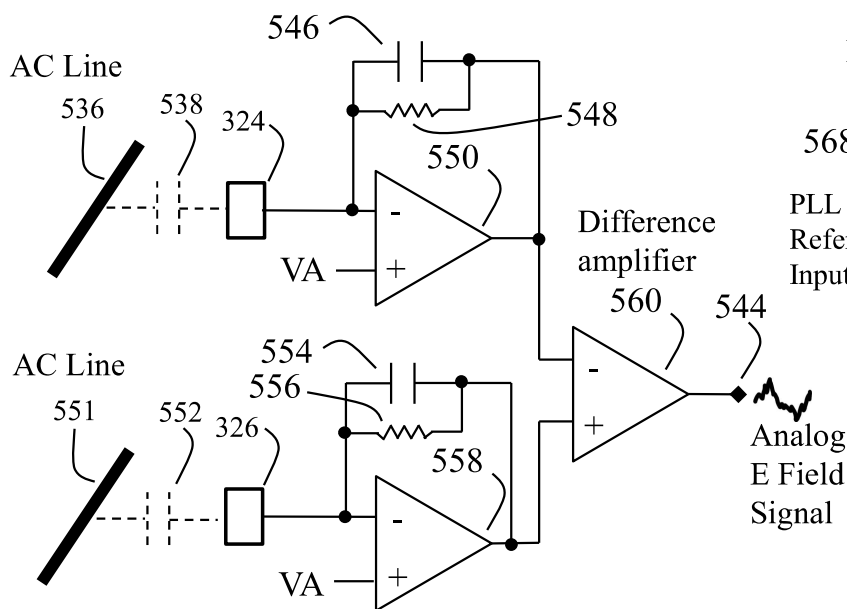


FIG. 5D

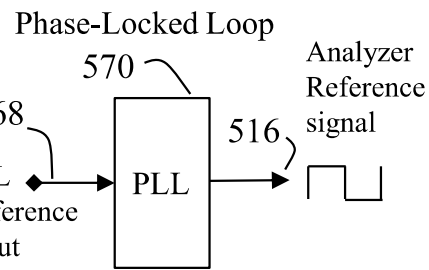


FIG. 5F

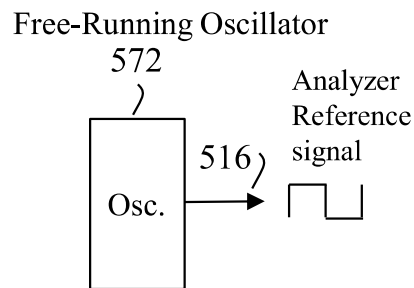


FIG. 5G

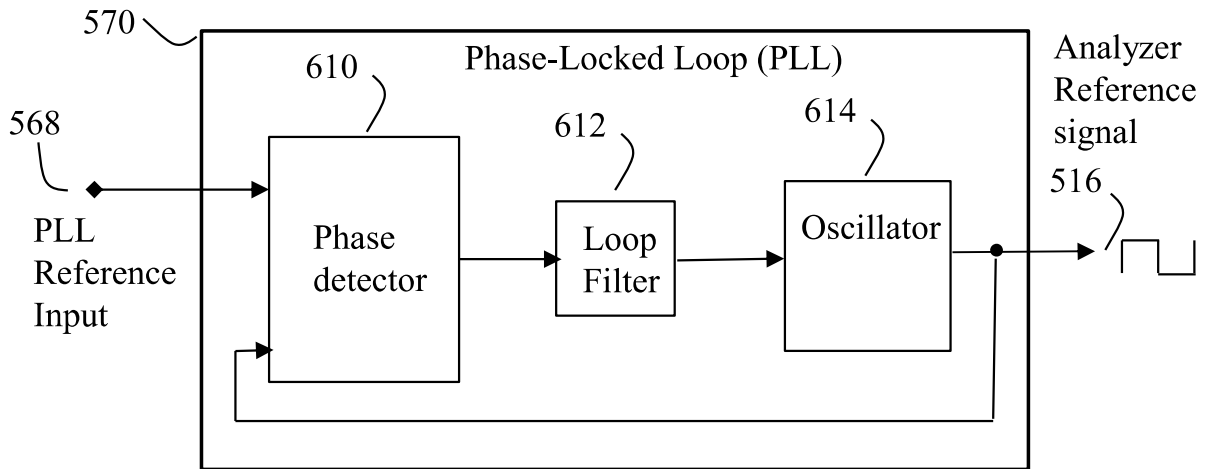


FIG. 6A

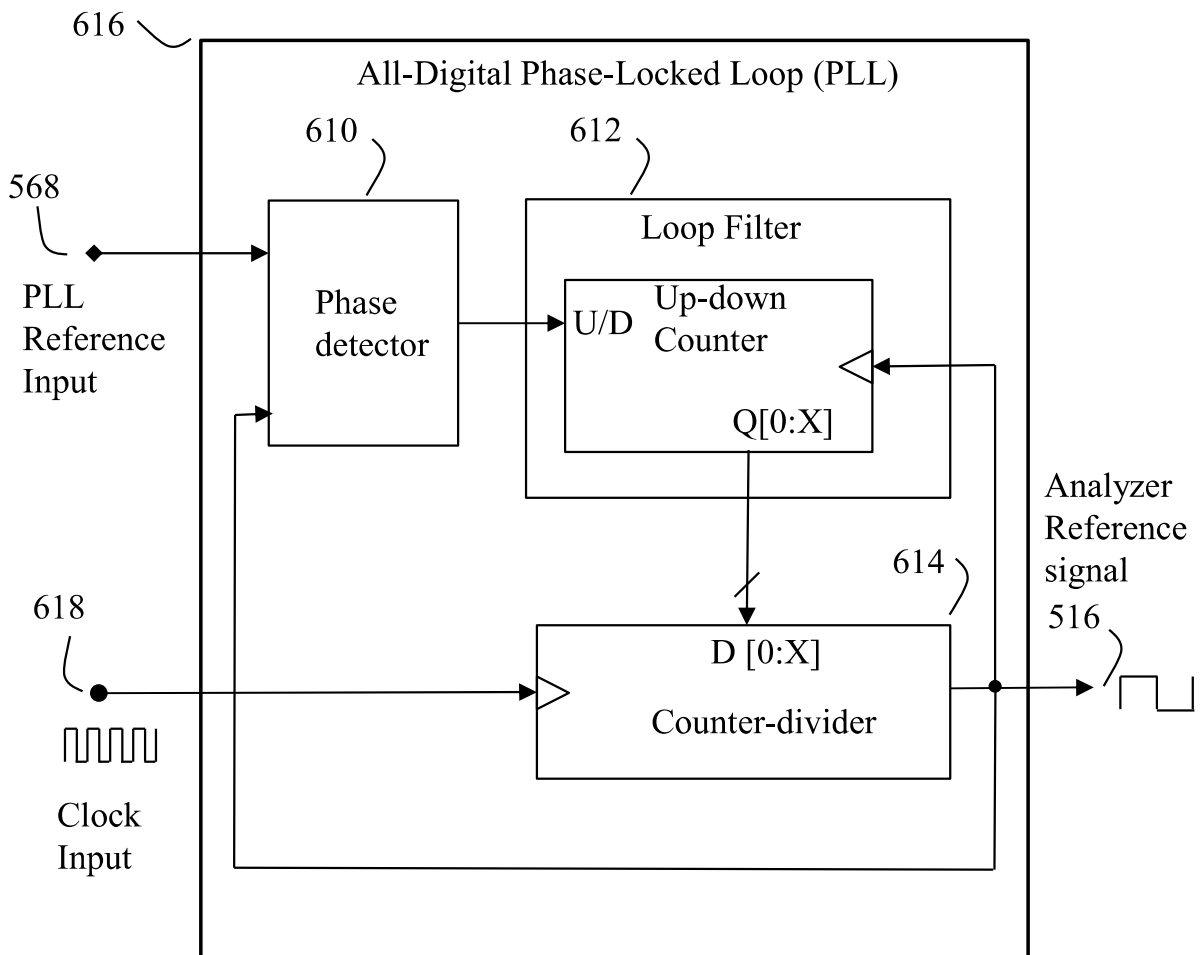


FIG. 6B

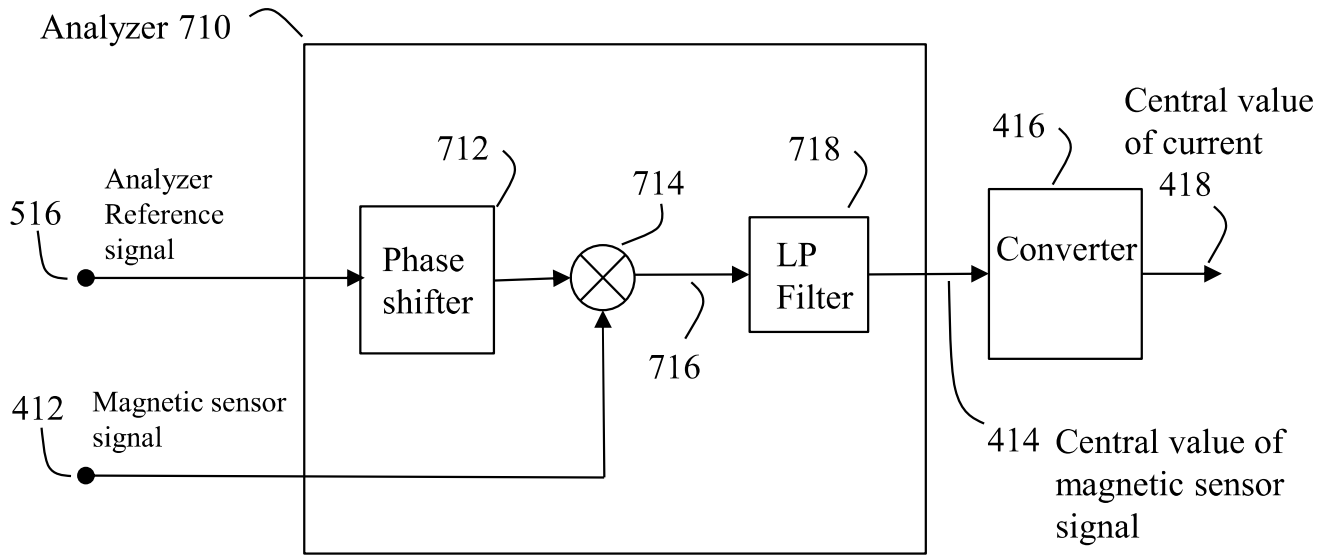


FIG. 7A

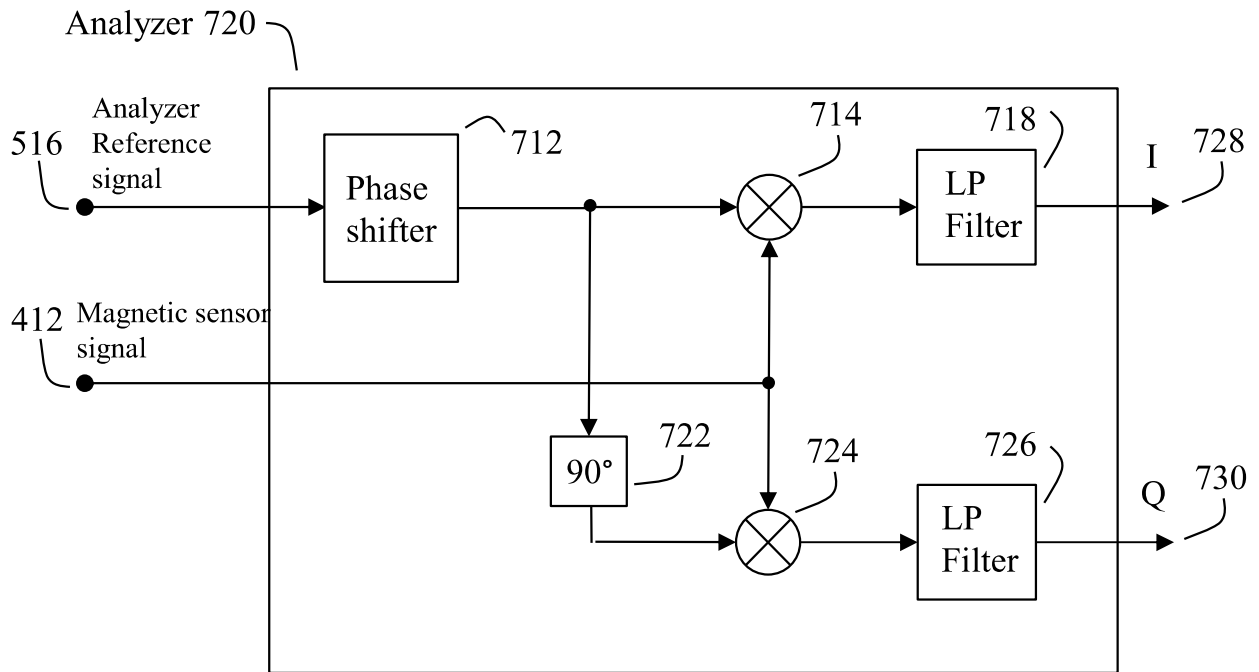


FIG. 7B

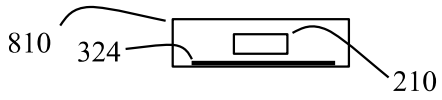


FIG. 8A

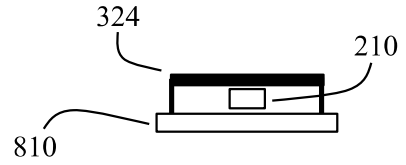


FIG. 8B

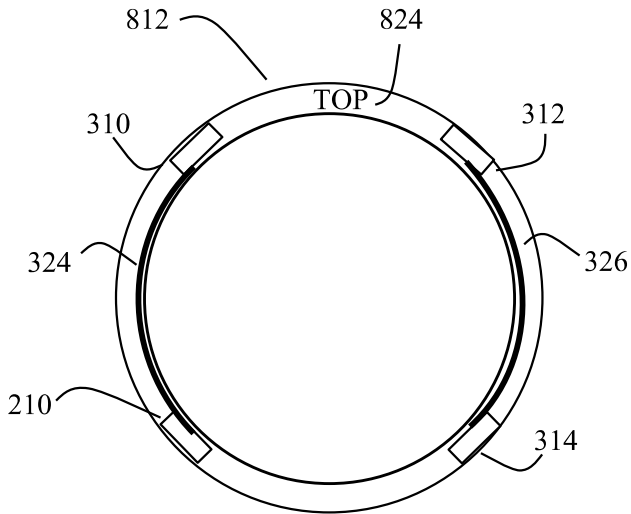


FIG. 8C

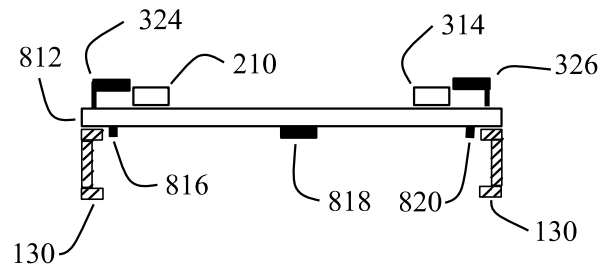


FIG. 8D

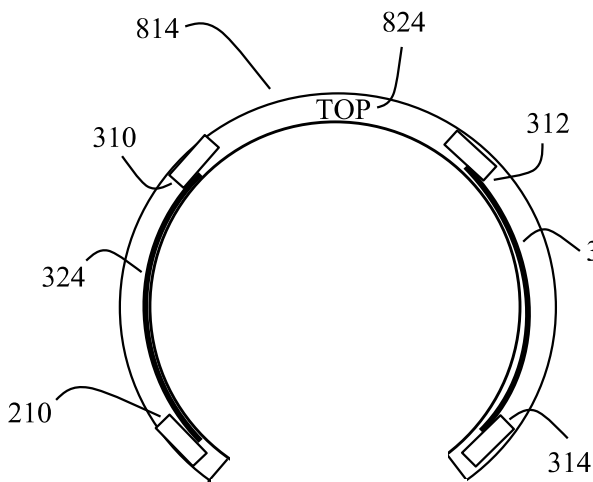


FIG. 8E

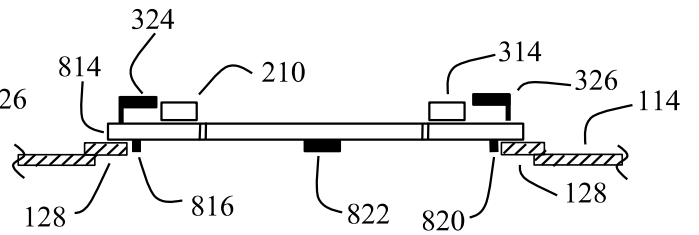


FIG. 8F